

CRANE-BOY2 CRANE-BOYP2

ELECTRONIQUES DE LIMITATION DE CHARGE

Limiteurs de charge pour pont roulant à 3 seuils et avec affichage.



CRANE-BOY2



Caractéristiques

- o Etalonnage facile et intuitif
- o Affichage de la charge soulevée
- o Dispositif interne de surveillance du capteur et de l'électronique (sécurité positive)
- o Bouton "TEST" en face avant
- o Aussi disponible en version à monter sur panneau (voir la documentation spécifique - fiche produit INDI-BOY2, DISP-BOYP2)

Option(s) disponible(s)

- sortie analogique 4(0)...20 mA / 0...10 V
- sorties RS-232, RS-485 ou bus de terrain
- NEMA 4X / IP67 (couvercle de protection transparent + Option "COVER PAX")
- boîtier en acier inoxydable

Application(s) Les modèles CRANE-BOY2/CRANE-BOYP2 sont parfaitement conçus pour répondre aux applications suivantes :

- Limitation de charge et détection de mou de câble sur : ponts roulants, portiques de manutention, portiques portuaires.

Fonctionnalité(s)

- Système interne de surveillance du capteur de force et de l'électronique de limitation (sécurité positive)
- Bouton TEST permettant de contrôler le bon fonctionnement du système de détection
- Code secret interdisant la modification de la programmation par du personnel non autorisé
- Filtre intelligent assurant une réaction rapide à une surcharge mais filtrant les surcharges transitoires et non significatives
- Mémoires de crête (max.) et de vallée (min.) avec lecture sur la 2ème ligne de l'afficheur

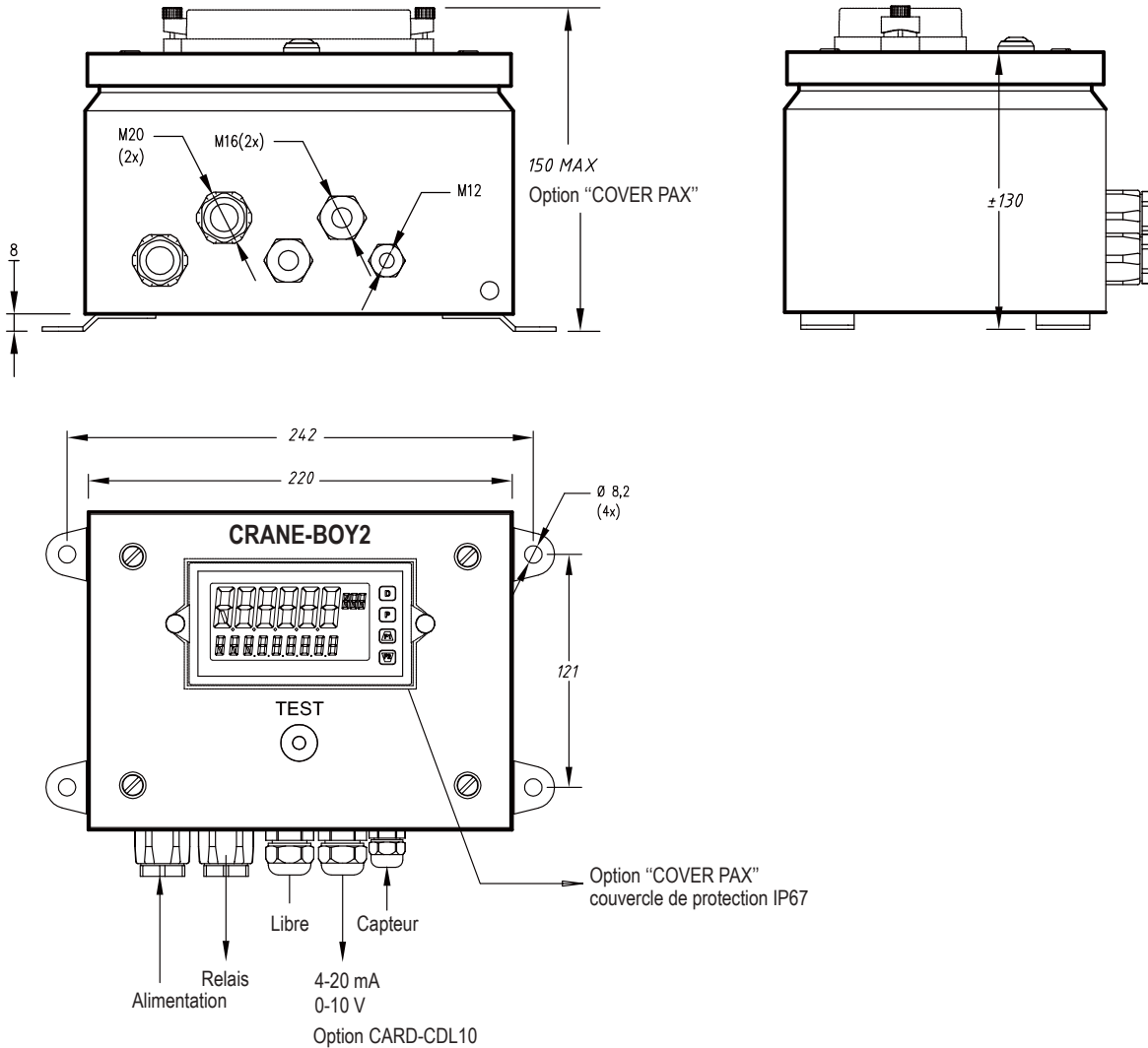
Spécifications	CRANE-BOY2	CRANE-BOYP2	
Type	Limiteur de charge pour 1 capteur de force	Limiteur de charge pour 1 capteur de force	-
Plage d'entrée	± 24 mVDC / ± 240 mVDC	20 mA (± 25 mA)	-
Alimentation capteur	10 VDC @ 125 mA max**	18 VDC @ 50 mA max.	-
Afficheur	Ligne 1 : 6 digits (18 mm) / Ligne 2 : 9 digits (8,9 mm)	Ligne 1 : 6 digits (18 mm) / Ligne 2 : 9 digits (8,9 mm)	-
Précision	0.1	0.1	% P.E.*
Conversion A/D	24 bits	24 bits	-
Vitesse de conversion	Jusqu'à 160 mesures/s	Jusqu'à 160 mesures/s	-
Température opérationnelle	0...+50	0...+50	°C
Température de stockage	-40...+60	-40...+60	°C
Tension d'alimentation nominale permise	40...250 VAC, 50/60 Hz (20 VA), 21.6...250 VDC (8 W)	40...250 VAC, 50/60 Hz (20 VA), 21.6...250 VDC (8 W)	-
Indice de protection	IP65	IP65	-

*P.E. : Pleine Echelle.

** : 5 VDC @ 65 mA max (sélection par cavalier).

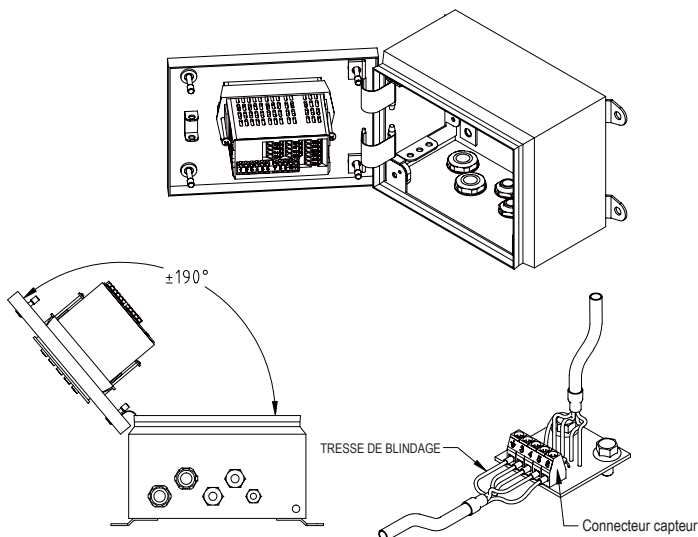
Les spécifications peuvent être modifiées sans avertissement.

CRANE-BOY2 > DIMENSIONS STANDARD

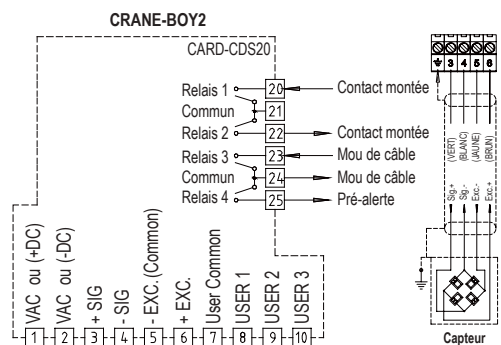


Dimensions en mm

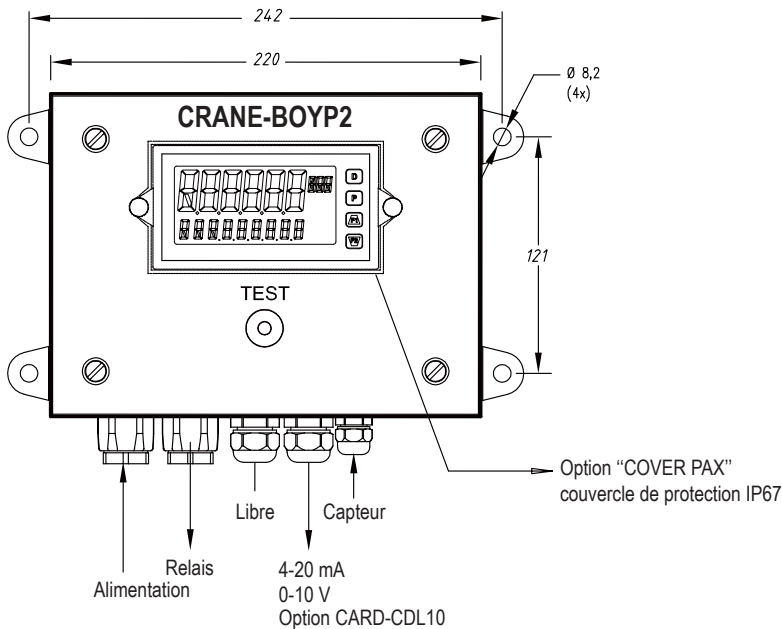
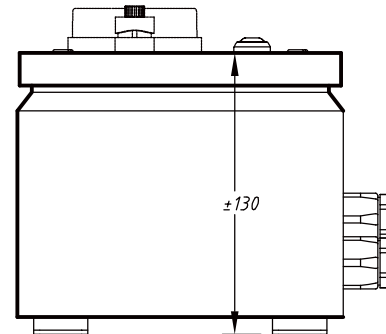
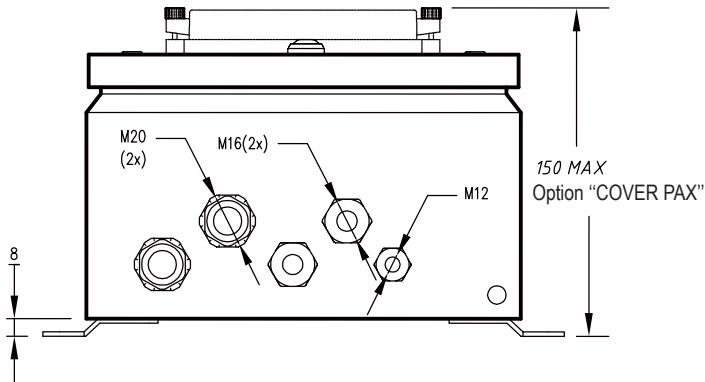
Autres vues



Bornes

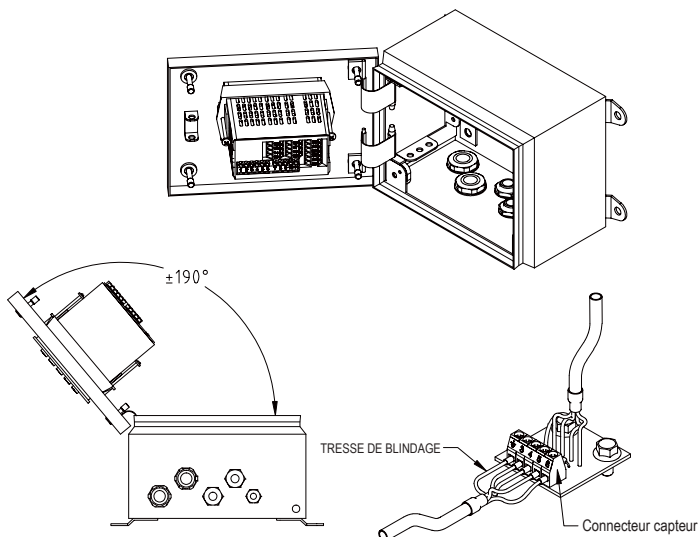


CRANE-BOYP2 > DIMENSIONS STANDARD

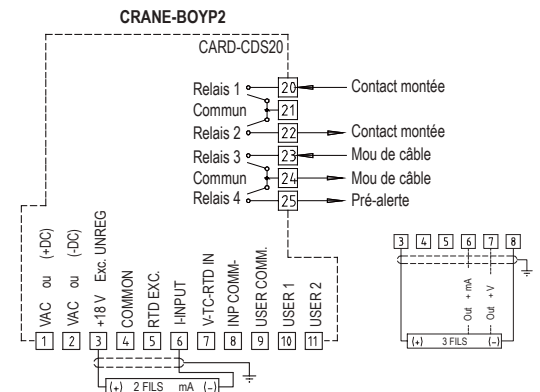


Dimensions en mm

Autres vues

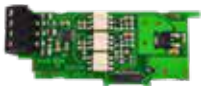


Bornes



Cartes de communication (1 choix max.)

CARD-CDC10

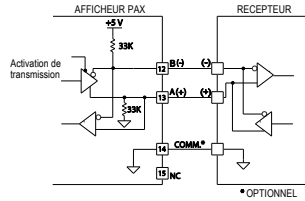


CARD-CDC1C

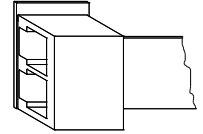
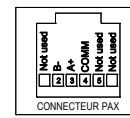


- Interface de communication RS485 (bus de terrain)

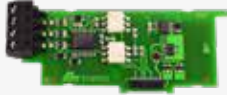
CARD-CDC10



CARD-CDC1C



CARD-CDC20

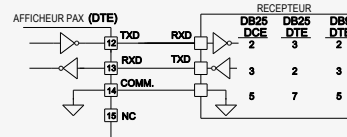


CARD-CDC2C

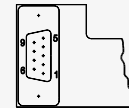


- Interface de communication RS-232 ("half duplex")
Disponible avec bornes à vis ou avec connecteur DB9

CARD-CDC20



CARD-CDC2C



FEMELLE
PIN 2 TXD
PIN 3 RXD
PIN 5 COMMUN

CARD-CDC30



CARD-CDC40



- Interface de communication DeviceNet
- Communication Modbus

La CARD-CDC40 n'est pas nécessaire pour les modèles suivants :

INDI-PAXS2 DISP-PAXx2
INDI-BOYS2 DISP-BOYP2
CRANE-BOYS2 CRANE-BOYP2
CRANE-SUMD2 DISP-SUMD2
DISP-PAXDP, DISP-BOYDP, CRANE-BOYDP

CARD-CDC50 / CARD-CDC50-CRANE*



- Interface de communication PROFIBUS-DP (EN 50170)

* La CARD-CDC50 étant trop longue pour le boîtier du CRANE-BOY, la CARD-CDC50-CRANE est fournie avec une entretoise à insérer entre l'avant de l'électronique et le boîtier.

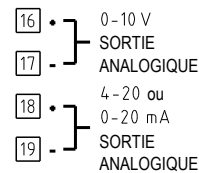
Carte de sortie analogique

CARD-CDL10



- Signal de sortie analogique : 0-20 mA, 4-20 mA, 0-10 VDC

CARD-CDL10



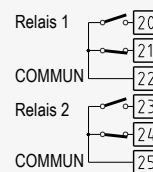
Cartes relais (1 choix maximum)

CARD-CDS10 & CARD-CDS20

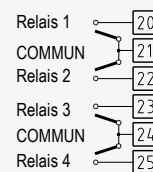


- 2 ou 4 seuils activant chacun un relai indépendant

CARD-CDS10



CARD-CDS20



Cartes déjà incluses

- Carte de sortie analogique :
CARD-CDL10
- Carte relais
CARD-CDS20 (4 seuils)

- Modèles :
CABIN-2xB1SUMD; **CABIN-4xB1SUMD**
- Modèles :
INDI-BOY DISP-BOYP; **CRANE-BOY CRANE-BOYP**; **DISP-BOYDP**
CRANE-BOYDP; **CRANE-SUMD DISP-SUMD**; **CRANE-BOY-Exd**;
CABIN-2xB1SUMD; **CABIN-4xB1SUMD**.